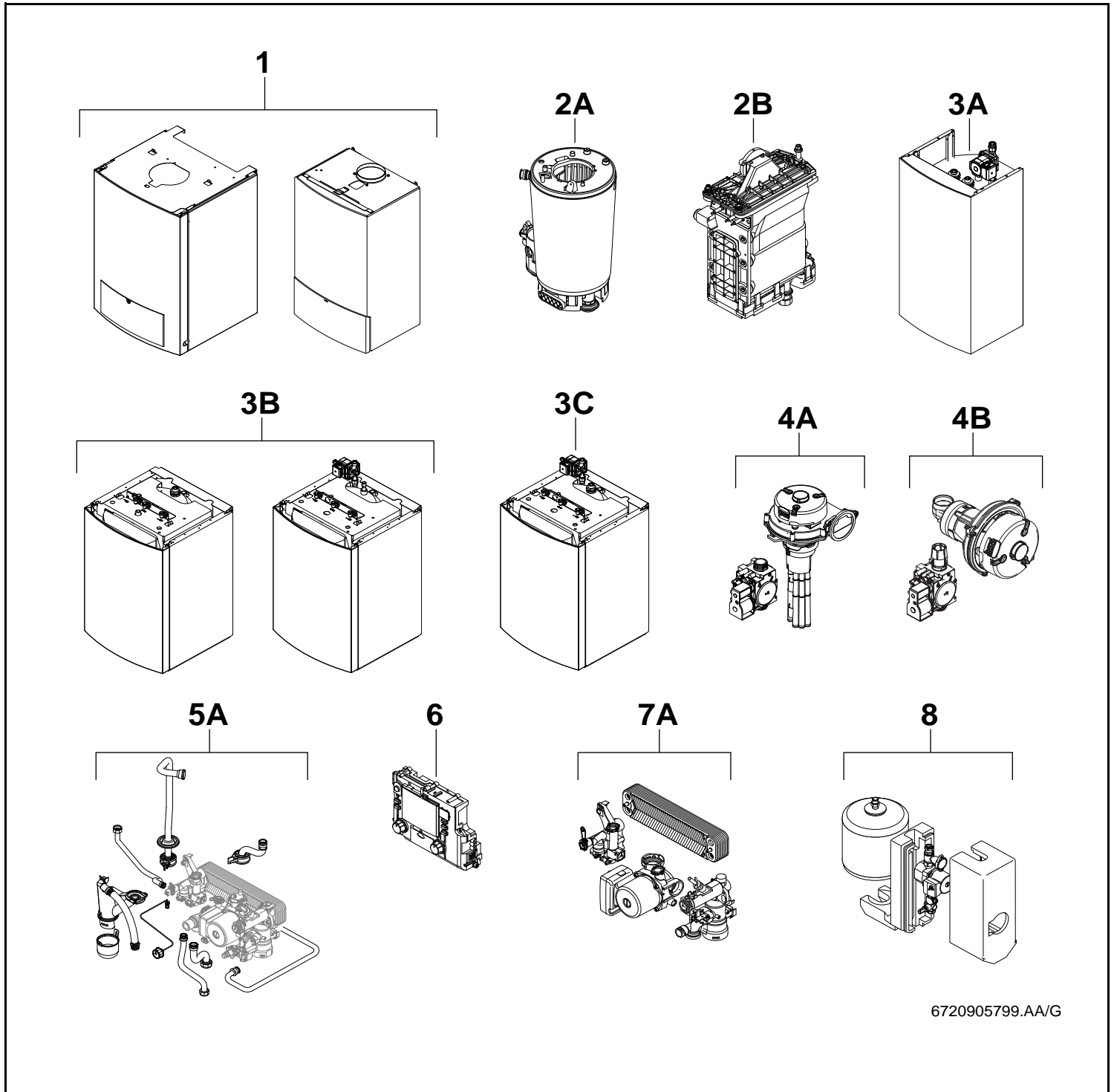


# ZSB 14,22,30 / 75,100,150,210S-3



6720905799.AA/G



### Wichtige Hinweise

- Ersatzteile dürfen nur von einem zugelassenen Installateur eingebaut werden!
- Im Anhang finden Sie:
  - die Übersetzungen aller verwendeten Teilebezeichnungen
  - eine Übersicht der Gerätetypen und Länder, für die diese Ersatzteilliste gilt.

### Important notes

- The spare parts may only be installed by an approved installer!
- In the appendix you will find:
  - a list of translations of the names of all parts used
  - a list of the models and countries to which this spare parts list applies.

### Indications importantes

- L'installation des pièces de rechange doit être effectuée par un professionnel qualifié!
- Veuillez trouver en annexe:
  - les traductions de toutes les désignations des pièces utilisées
  - une vue globale des types de chaudières et des pays pour lesquels la présente liste des pièces de rechange est valable.

### Informações importantes

- Peças de substituição só podem ser montadas por um técnico credenciado!
- Em anexo encontra:
  - as traduções das designações de todas as peças utilizadas.
  - lista dos aparelhos e países para os quais esta lista de peças de substituição é válida.

### Avvertenze importanti

- Le parti di ricambio possono essere montate esclusivamente da personale qualificato ed in possesso dei requisiti tecnico-professionali!
- In appendice sono reperibili:
  - traduzione di ogni descrizione relativa alle varie parti di ricambio
  - elenco di sigle e codici, corrispondente ai vari paesi di destinazione.

### Indicaciones importantes

- Los repuestos solamente deben ser montados por los servicios técnicos oficiales de la marca!
- En el anexo podrá encontrar:
  - la traducción de todas las denominaciones de piezas empleadas
  - una relación de los tipos de aparato y países en los que se aplica esta lista de repuestos.

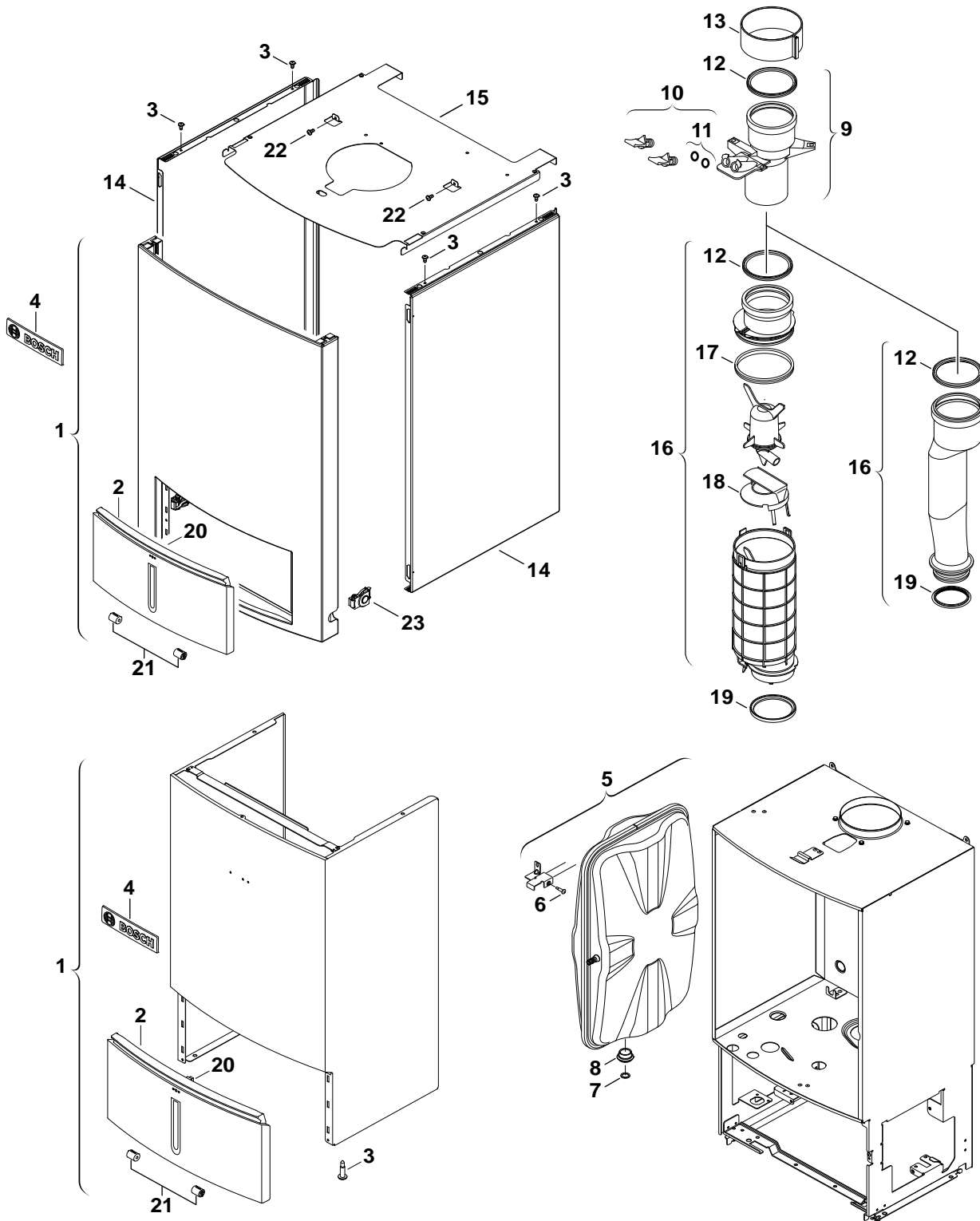
### Belangrijke aanwijzing

- Onderdelen mogen alleen door een erkend installateur worden vervangen!
- In de bijlage vindt u:
  - de vertalingen van de gebruikte onderdelentekeningen
  - een overzicht van toesteltypen en de landen waarvoor deze onderdelenlijst bedoeld is.

### Önemli Bilgiler

- Yedek parçalar sadece yetkili tesisatçılar tarafından monte edilebilir!
- Aşağıdaki bilgileri ekli olarak bulabilirsiniz:
  - Tüm kullanılan parça tanımlarının tercümelemleri
  - Bu yedek parça listesinin geçerli olduğu tüm cihaz çeşitleri ve ülkelerin özeti.

Spare parts list  
Ersatzteilliste



6720906108.AA/G

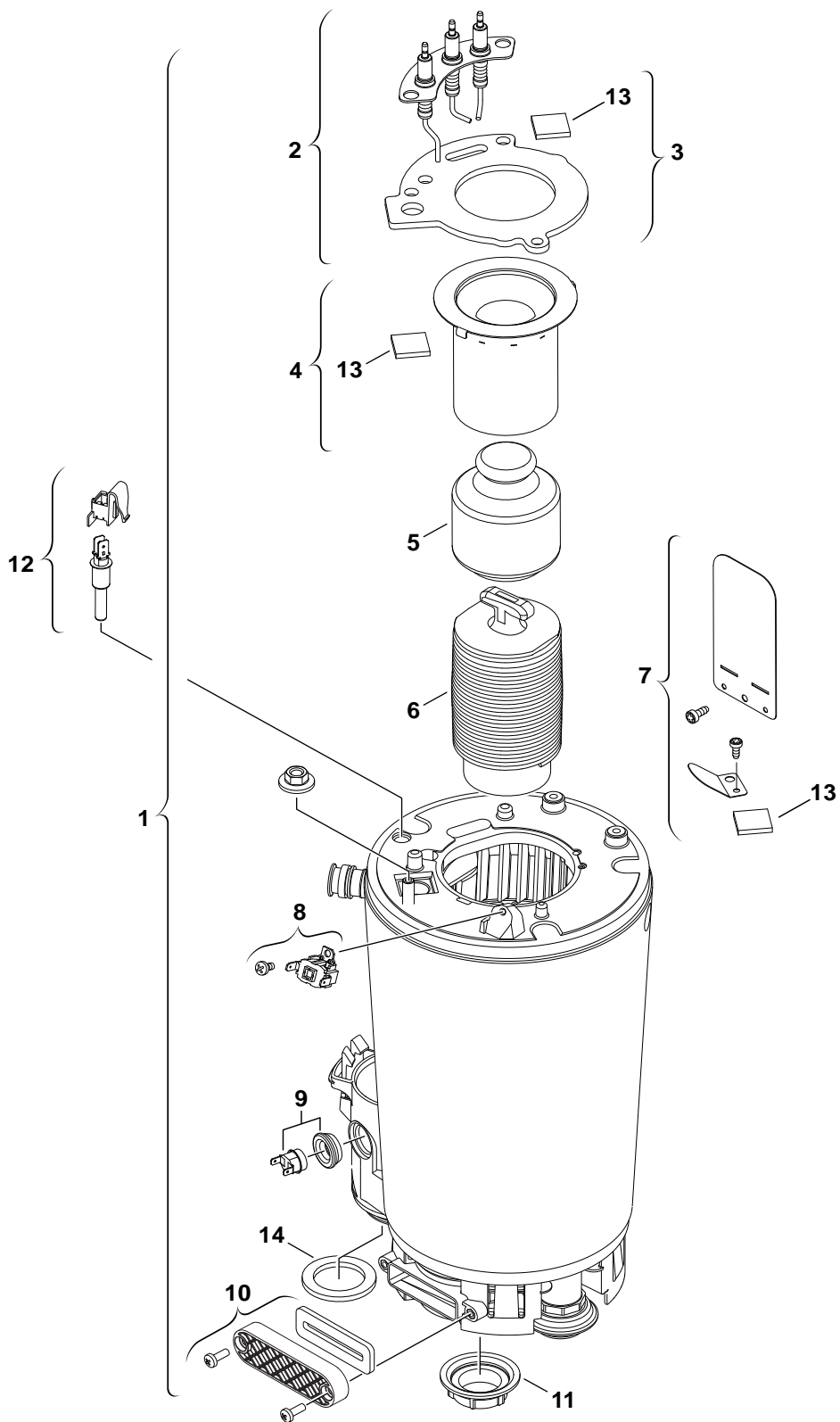
Sheet metal  
Blechteile

ZSB 14,22,30 / 75,100,150,210S-3

1



Spare parts list  
Ersatzteilliste



6720904622.AB/G

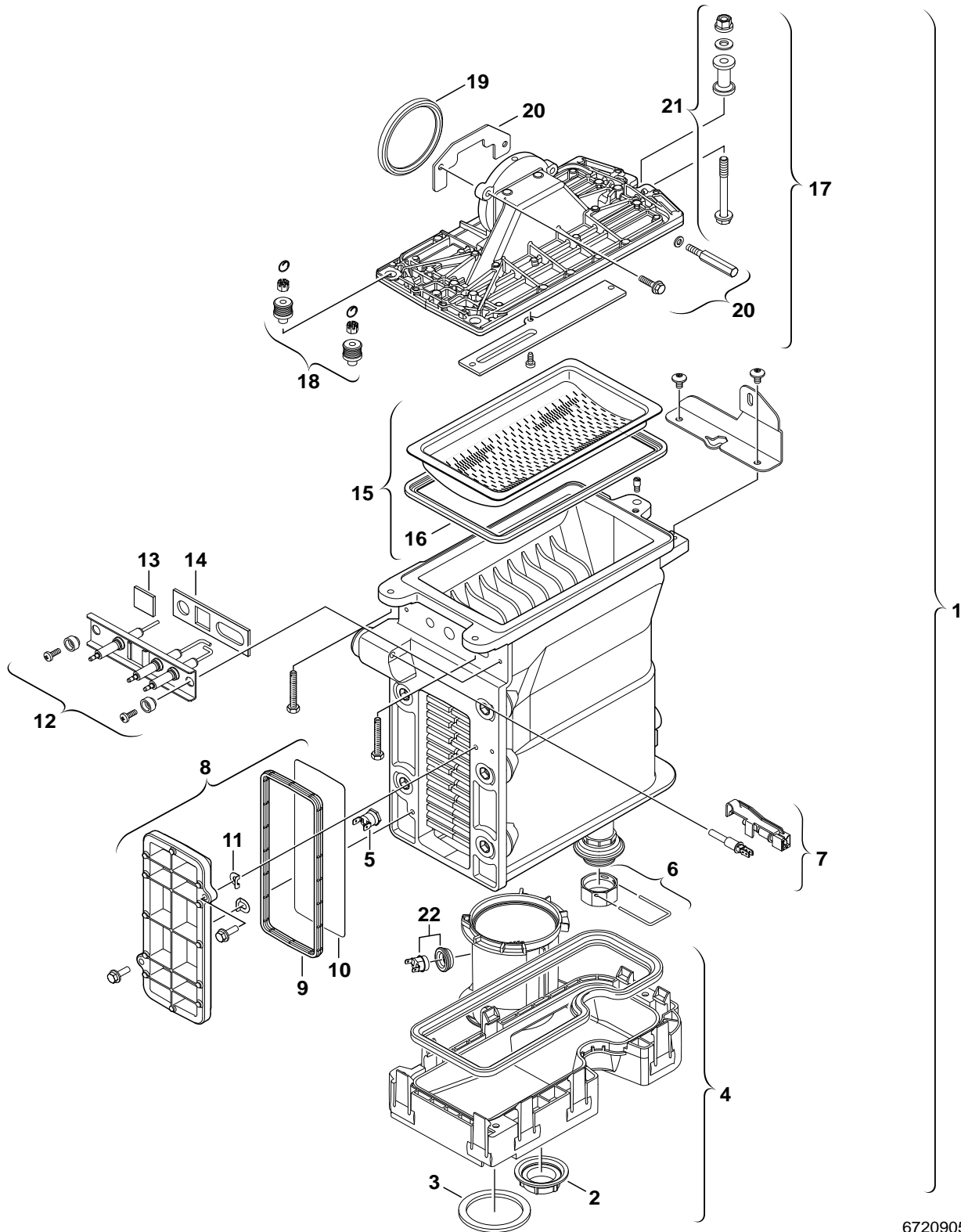
**2**  
**A**

Burner/Heat exchanger  
Brenner/Wärmeübertrager

ZSB 14,22,30 / 75,100,150,210S-3



Spare parts list  
Ersatzteilliste



6720905471.AA/G

**2**  
**B**

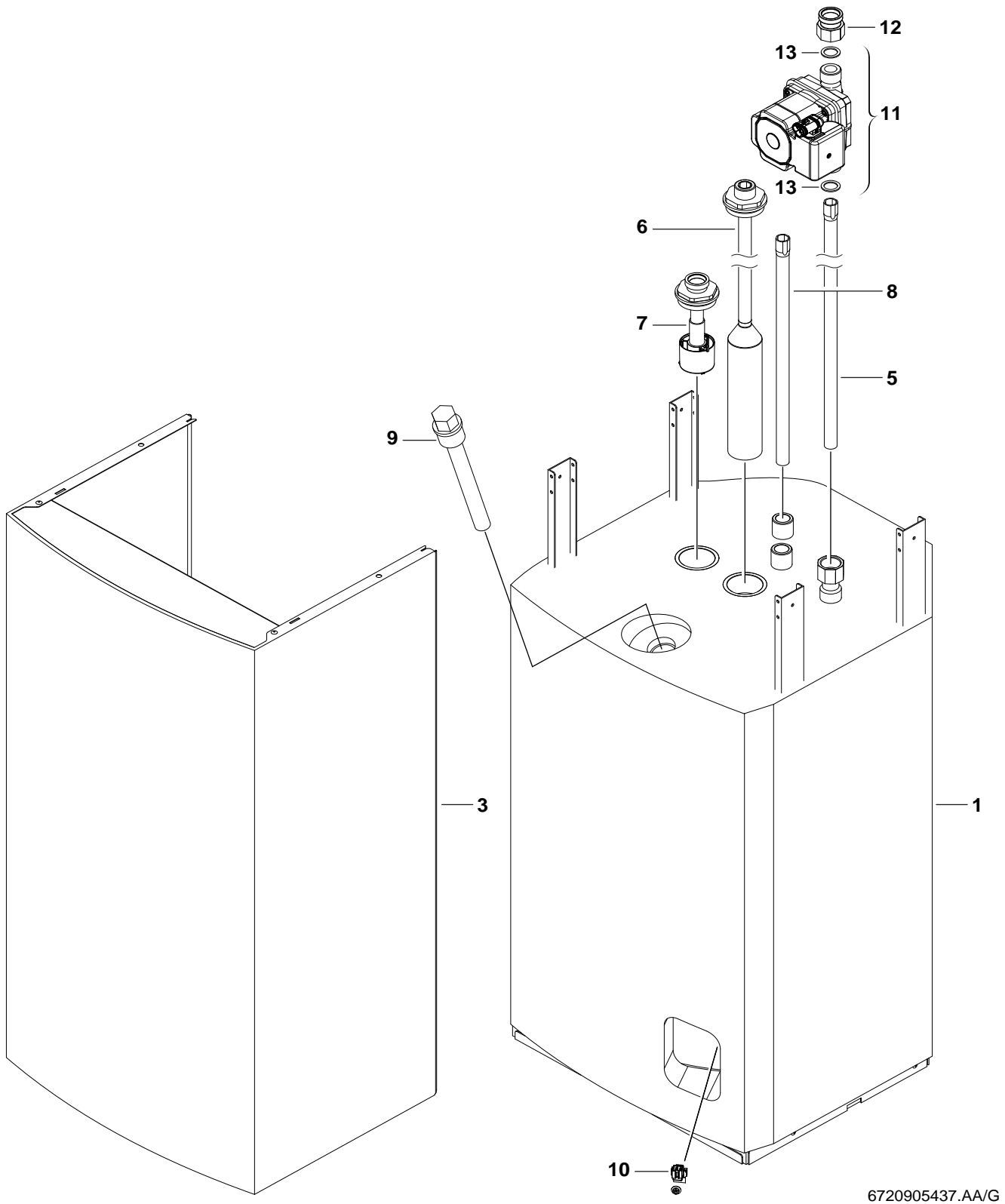
Burner/Heat exchanger  
Brenner/Wärmeübertrager

ZSB 14,22,30 / 75,100,150,210S-3





Spare parts list  
Ersatzteilliste



6720905437.AA/G

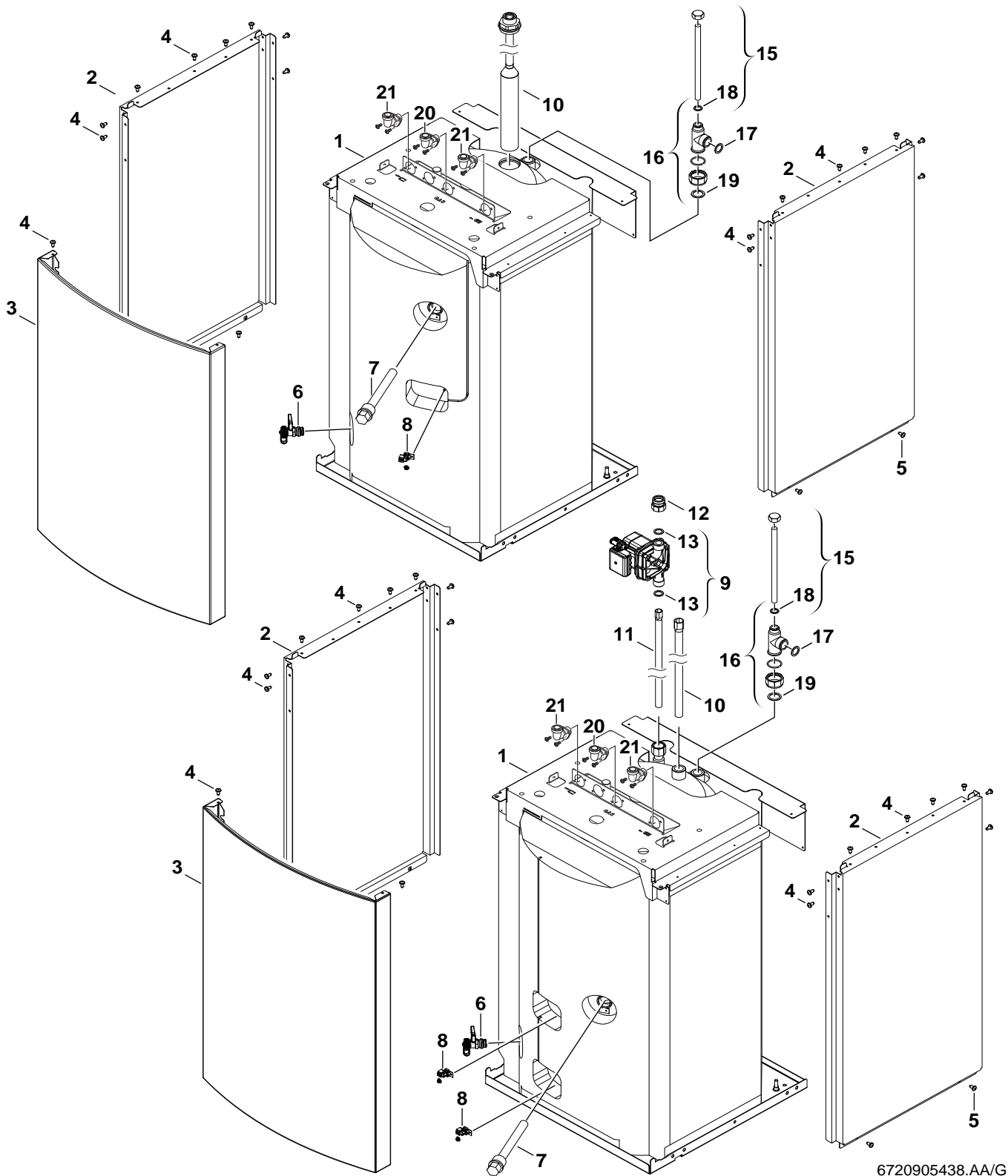
**3**  
**A**

Storage tank  
Speicher

ZSB 14,22,30 / 75,100,150,210S-3



Spare parts list  
Ersatzteilliste



6720905438.AA/G

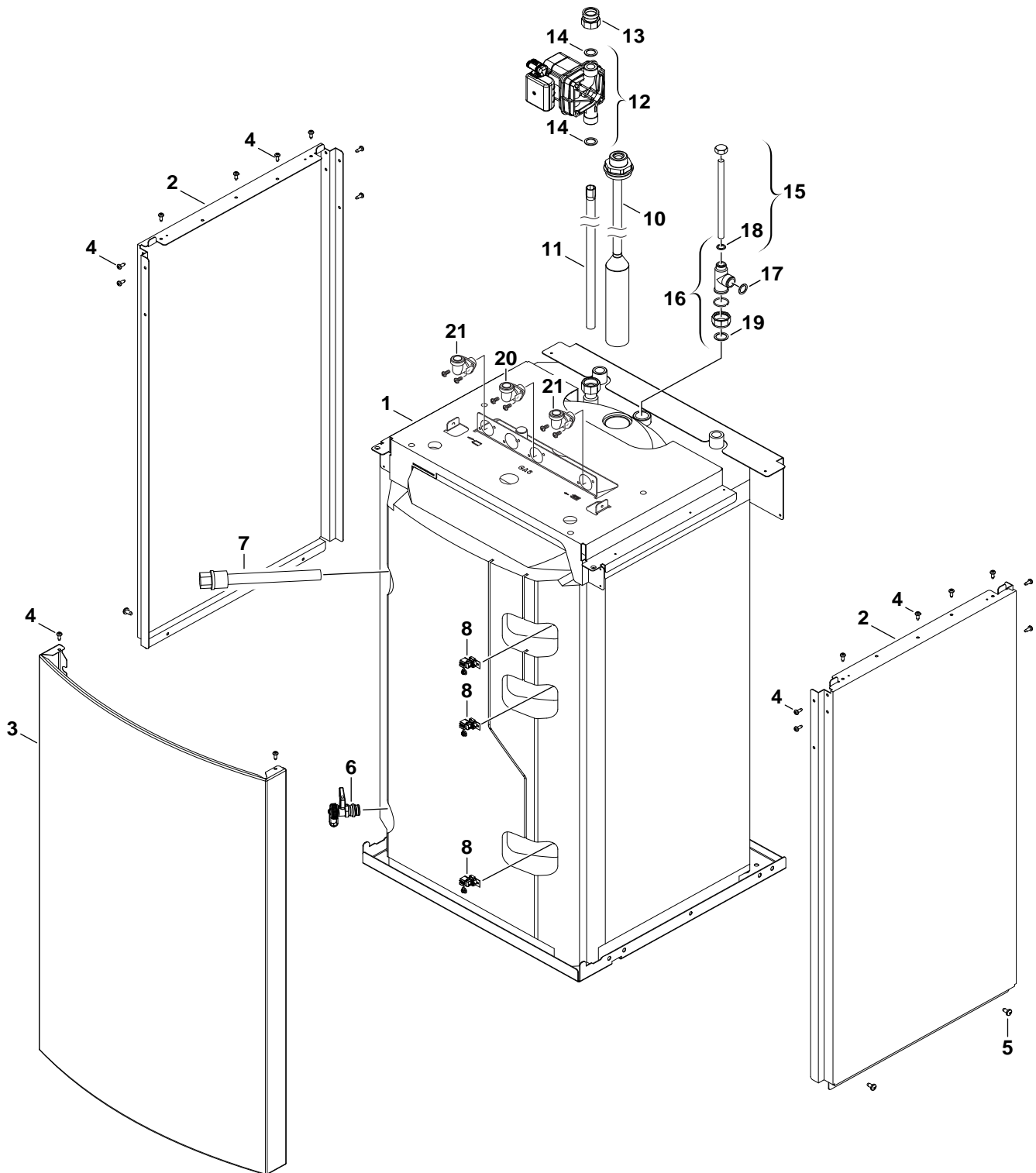
**3**  
**B**

Storage tank  
Speicher

ZSB 14,22,30 / 75,100,150,210S-3

Pos	description Bezeichnung	Ordering no. Bestell-Nr.	ZBS14/100S	ZBS22/100S	ZBS30/150S																Remarks Bemerkungen
1	Reservoir	8 718 220 536 0			■																
1	Reservoir	8 718 221 733 0	■	■																	
2	Covering sheet	8 718 221 740 0	■	■																	
2	Covering sheet	8 718 222 288 0			■																
3	Covering sheet	8 718 005 916 0			■																
3	Covering sheet	8 718 221 736 0	■	■																	
4	Screw 4,8x13 (10x)	2 910 611 432 0	■	■	■																
5	Screw M6x13 phillips steel cross	2 910 619 454 0	■	■	■																
6	KFE-Shut-off valve Acc.No.845	7 719 002 007	■	■	■																
7	Anode 480mm	8 718 505 052 0	■	■	■																
8	Temperature sensor	8 714 500 123 0	2	2	2																
9	Pump	8 718 225 109 0	■	■	■																
10	Pipe	8 718 225 034 0	■	■	■																
11	Inlet/Outlet tube	8 710 735 438 0	■	■	■																
12	Adapter	8 718 223 361 0	■	■	■																
13	Rubber seal	8 718 225 046 0	■	■	■																
15	Flow pipe	8 718 220 135 0	■	■	■																
16	Flow pipe	8 713 305 757 0	■	■	■																
17	Fibre washer 23.9 X 17.2 X 1.5 (10x)	8 710 103 043 0	■	■	■																
18	Washer 18.6 X 13.5 X 1.5 (10x)	8 710 103 045 0	■	■	■																
19	Washer 1" (10x)	8 710 103 046 0	■	■	■																
20	Connection gas	8 718 226 346 0	■	■	■																
21	Connection heating	8 718 225 164 0	■	■	■																
<b>ZSB 14,22,30 / 75,100,150,210S-3</b>										Storage tank Speicher											
<b>3B</b>																					

Spare parts list  
Ersatzteilliste



6720905439.AA/G

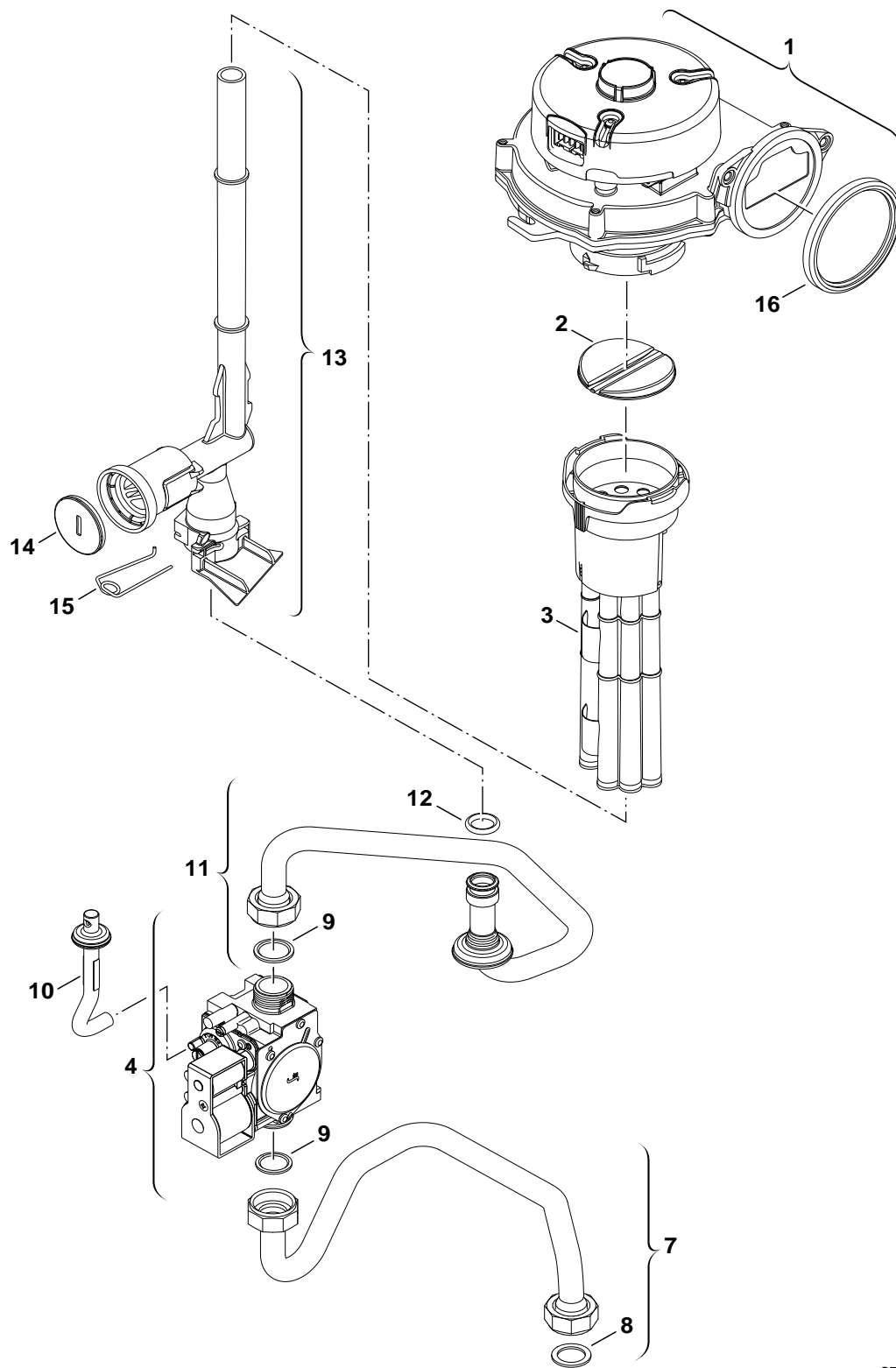
**3**  
C  
Storage tank  
Speicher

ZSB 14,22,30 / 75,100,150,210S-3

Pos	description Bezeichnung	Ordering no. Bestell-Nr.	ZBS22/210S	ZBS30/210S																Remarks Bemerkungen
1	Reservoir 210 solar	8 718 224 342 0	■	■																
2	Covering sheet	8 718 222 289 0	■	■																
3	Covering sheet	8 718 005 917 0	■	■																
4	Screw 4,8x13 (10x)	2 910 611 432 0	■	■																
5	Screw M6x13 phillips steel cross	2 910 619 454 0	■	■																
6	KFE-Shut-off valve Acc.No.845	7 719 002 007	■	■																
7	Anode 150	8 718 220 012 0	■	■																
8	Temperature sensor	8 714 500 123 0	3	3																
10	Inlet tube 210	8 718 224 663 0	■	■																
11	Inlet/Outlet tube	8 718 224 465 0	■	■																
12	Pump	8 718 225 109 0	■	■																
13	Adapter	8 718 223 361 0	■	■																
14	Rubber seal	8 718 225 046 0	■	■																
15	Flow pipe	8 718 220 135 0	■	■																
16	Flow pipe	8 713 305 757 0	■	■																
17	Fibre washer 23.9 X 17.2 X 1.5 (10x)	8 710 103 043 0	■	■																
18	Washer 18.6 X 13.5 X 1.5 (10x)	8 710 103 045 0	■	■																
19	Washer 1" (10x)	8 710 103 046 0	■	■																
20	Connection gas	8 718 226 346 0	■	■																
21	Connection heating	8 718 225 164 0	■	■																

<b>ZSB 14,22,30 / 75,100,150,210S-3</b>	Storage tank Speicher	<b>3C</b>
---	--------------------------	-----------

Spare parts list  
Ersatzteilliste



6720905440.AA/G

**4**  
**A**

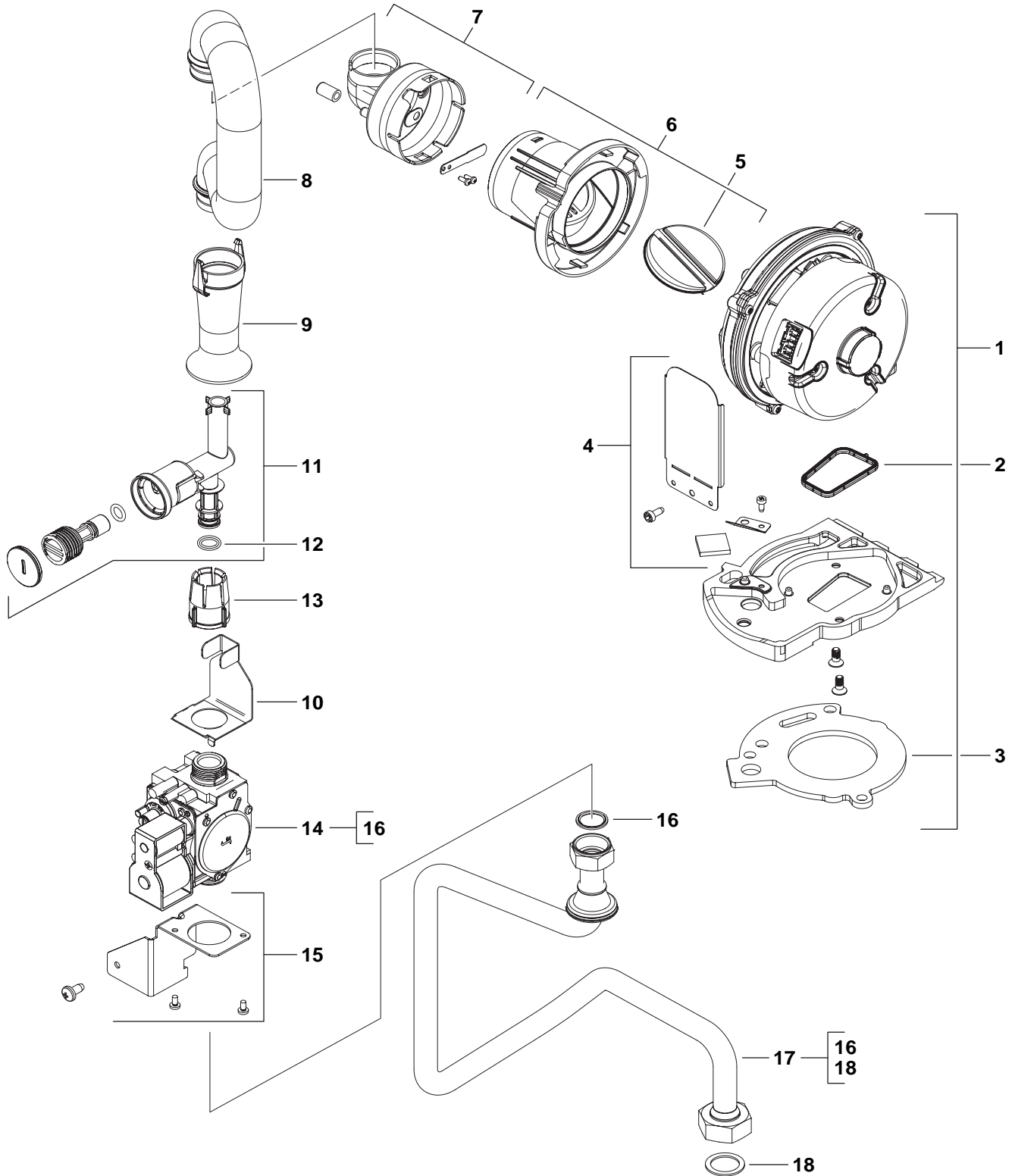
Gas valve  
Gasarmatur

ZSB 14,22,30 / 75,100,150,210S-3



Pos	description Bezeichnung	Ordering no. Bestell-Nr.	ZBS30/150S	ZBS30/210S																				Remarks Bemerkungen
1	Centrifugal blower	8 717 204 411 0	■	■																				
2	Diaphragm valve	8 715 505 928 0	■	■																				
3	Air limiter	8 710 505 212 0	■	■																				
4	Gas valve SIT 848	8 718 221 347 0	■	■																				
7	Gas supply pipe	8 718 221 059 0	■	■																				
8	Fibre washer 23.9 X 17.2 X 1.5 (10x)	8 710 103 043 0	■	■																				
9	Washer	8 710 103 161 0	■	■																				
10	Pipe	8 718 221 063 0	■	■																				
11	Gas pipe	8 718 221 060 0	■	■																				
12	O-ring (10x)	8 710 205 103 0	■	■																				
13	Gas pipe	8 710 735 387 0	■	■																				
14	Lead seal	8 712 305 092 0	■	■																				
15	Wire form spring 18 mm (x10)	8 716 771 169 0	■	■																				
16	Washer	8 729 000 183 0	■	■																				
<b>ZSB 14,22,30 / 75,100,150,210S-3</b>																							Gas valve Gasarmatur	<b>4A</b>

**Spare parts list**  
**Ersatzteilliste**



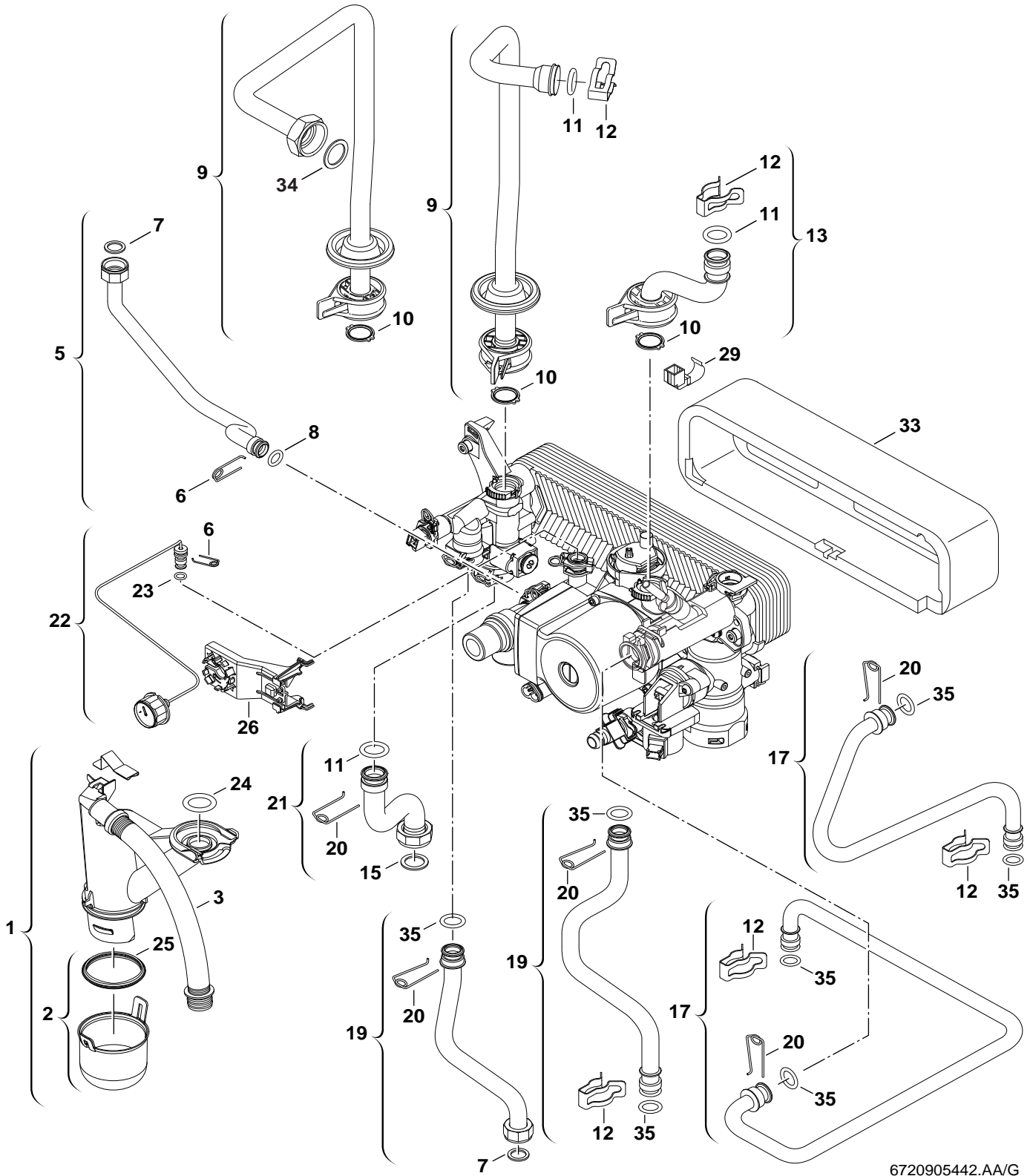
6720905441.AA/G

**4**  
Gas valve  
Gasarmatur  
**B**

ZSB 14,22,30 / 75,100,150,210S-3

Pos	description Bezeichnung	Ordering no. Bestell-Nr.	ZBS14/100S	ZBS22/75S	ZBS22/100S	ZBS22/210S																			Remarks Bemerkungen
1	Centrifugal blower	8 718 224 207 0	■	■	■	■																			
2	Seal	8 718 660 208 0	■	■	■	■																			
3	Washer	8 711 004 325 0	■	■	■	■																			
4	Set of mirrors	8 715 600 024 0	■	■	■	■																			
5	Diaphragm	8 718 222 845 0	■	■	■	■																			
6	Casing	8 718 222 844 0	■	■	■	■																			
7	Air limiter	8 718 222 843 0	■																						
7	Air limiter	8 718 660 117 0		■	■	■																			
8	Flow pipe	8 718 660 226 0	■	■	■	■																			
9	Throttle bush	8 718 660 227 0	■	■	■	■																			
10	Angle bracket	8 718 225 084 0	■	■	■	■																			
11	Gas pipe	8 718 660 203 0		■	■	■																			
11	Gas pipe	8 718 660 205 0	■																						
12	O-ring	8 710 205 089 0	■	■	■	■																			
13	Unit Union	8 713 301 117 0	■	■	■	■																			
14	Gas valve SIT 848	8 718 221 347 0	■	■	■	■																			
15	Angle bracket	8 718 660 301 0	■	■	■	■																			
16	Washer	8 710 103 161 0	■	■	■	■																			
17	Gas pipe	8 718 223 855 0	■	■	■	■																			
18	Fibre washer 23.9 X 17.2 X 1.5 (10x)	8 710 103 043 0	■	■	■	■																			
<b>ZSB 14,22,30 / 75,100,150,210S-3</b>																						Gas valve Gasarmatur	<b>4B</b>		

Spare parts list  
Ersatzteilliste



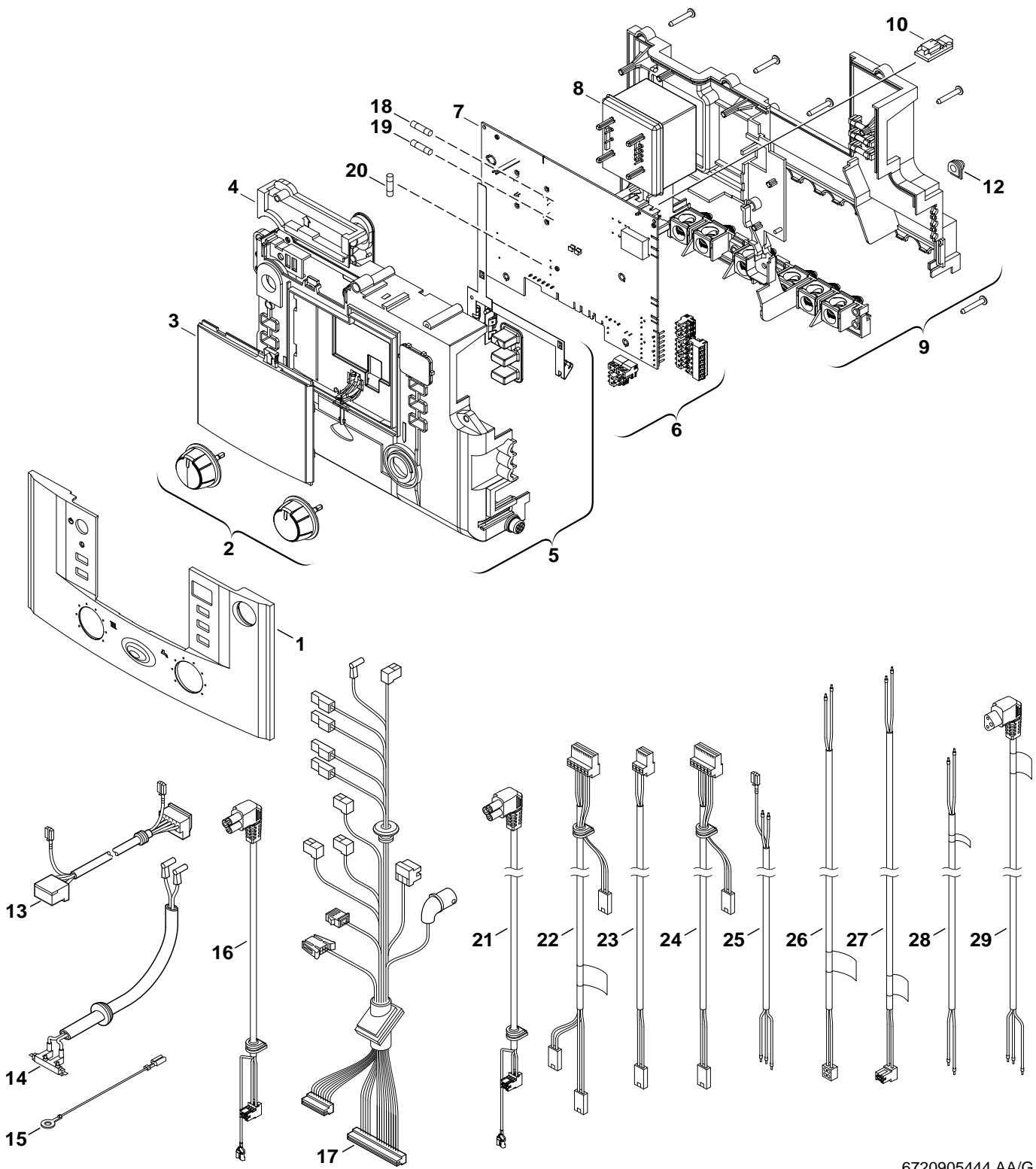
6720905442.AA/G

5  
A  
Tubes  
Rohre

ZSB 14,22,30 / 75,100,150,210S-3



Spare parts list  
Ersatzteilliste



6720905444.AA/G

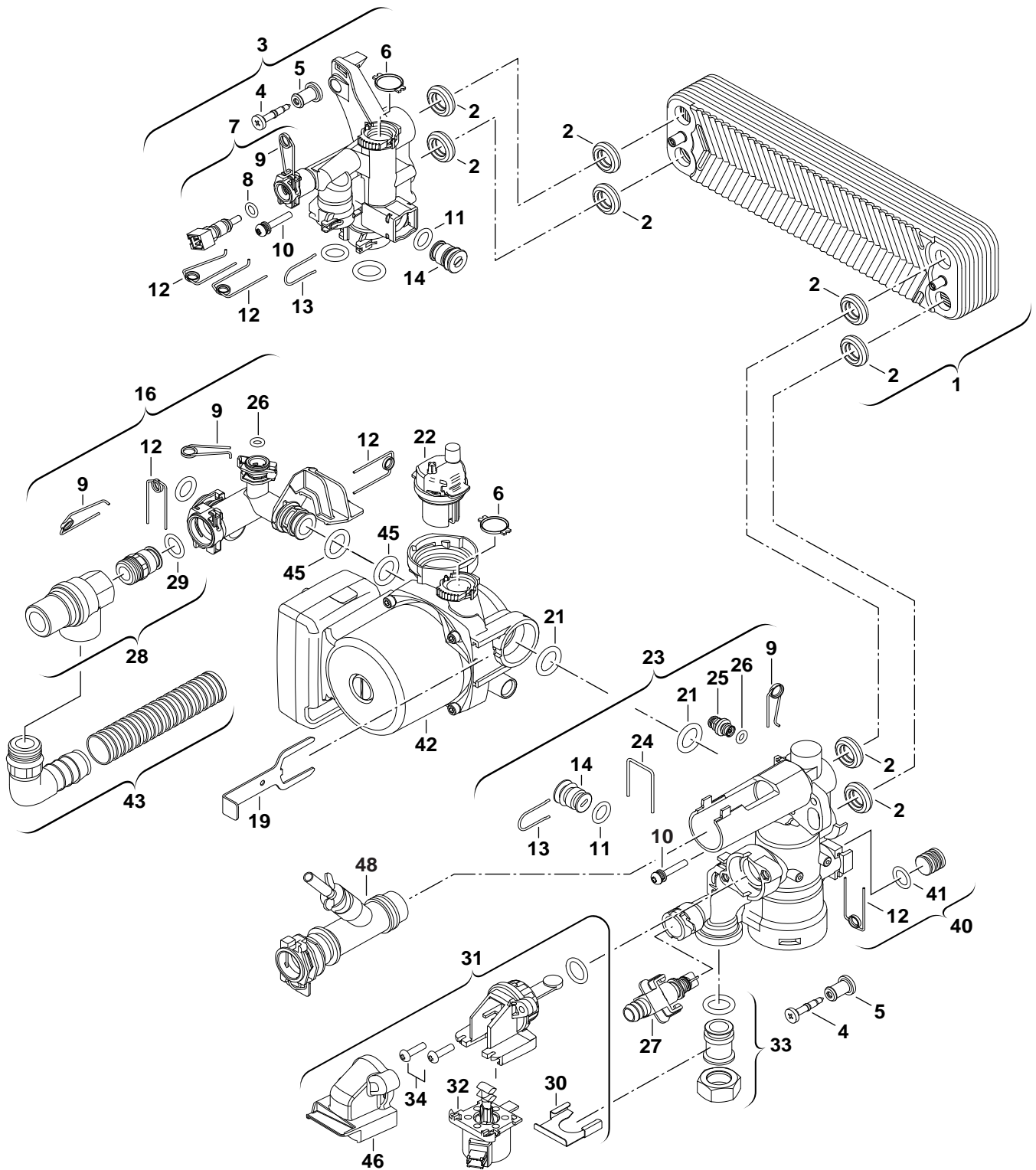
Control box  
Schaltkasten

ZSB 14,22,30 / 75,100,150,210S-3

6

Pos	description Bezeichnung	Ordering no. Bestell-Nr.	ZBS14/100S	ZBS22/75S	ZBS22/100S	ZBS22/210S	ZBS30/150S	ZBS30/210S												Remarks Bemerkungen
1	Cover	8 716 011 862 0	■	■	■	■	■	■												
2	Rotary handle	8 716 011 785 0	■	■	■	■	■	■												
3	Shield	8 711 000 302 0	■	■	■	■	■	■												
4	Cover	8 717 207 680 0	■	■	■	■	■	■												
5	Upper housing	8 717 207 678 0	■	■	■	■	■	■												
6	Set of plugs	8 714 404 348 0	■	■	■	■	■	■												
7	circuit board	8 748 300 635 0	■	■	■	■	■	■												
8	Transformer	8 717 201 052 0	■	■	■	■	■	■												
9	Backpanel	8 717 207 679 0	■	■	■	■	■	■												
10	Code plug 1810 (21, 23)	8 714 431 810 0					■													
10	Code plug 1811 (31)	8 714 431 811 0					■													
10	Code Plug 1817 (21, 23)	8 714 431 817 0						■												
10	Code Plug 1818 (31)	8 714 431 818 0						■												
10	Code Plug 1819 (21, 23)	8 714 431 819 0		■																
10	Code Plug 1820 (31)	8 714 431 820 0		■																
10	Code Plug 1821 (21, 23)	8 714 431 821 0	■																	
10	Code Plug 1822 (31)	8 714 431 822 0	■																	
10	Code Plug 1823 (21, 23)	8 714 431 823 0			■															
10	Code Plug 1824 (31)	8 714 431 824 0			■															
10	Code Plug 1829 (21, 23)	8 714 431 829 0				■														
10	Code Plug 1830 (31)	8 714 431 830 0				■														
12	Grommet (10x)	8 710 506 185 0	■	■	■	■	■	■												
13	Centrifugal blower cables	8 714 411 331 0	■	■	■	■	■	■												
14	Ignition harness	8 716 106 799 0	■	■	■	■	■	■												
15	Cable	8 716 106 980 0	■	■	■	■	■	■												
16	Pump cable loading pump	8 718 220 422 0	■	■	■	■	■	■												
17	Cable tree	8 718 223 009 0					■	■												
17	Harness main	8 718 224 209 0	■	■	■	■														
18	Fusing element T1,6A	1 904 522 740 0	■	■	■	■	■	■												
19	Fusing element T0,5A	1 904 522 730 0	■	■	■	■	■	■												
20	Fusing element T2,5A (10x)	1 904 521 342 0	■	■	■	■	■	■												
21	Pump cable	8 716 107 329 0	■	■	■	■	■	■												
22	Cable NTC	8 718 221 399 0	■		■	■	■	■												
24	Cable NTC	8 718 221 400 0		■																
25	Cable 230V	8 718 222 716 0				■		■												
26	Cable PT1000	8 714 402 127 0				■		■												
27	Cable ISM-cylinder NTC	8 718 222 896 0				■		■												
28	Cable bus	8 718 222 720 0				■		■												
29	Pump cable solar	8 714 402 131 0				■		■												
	ISM1 Junkers Westeuropa	7 719 002 740				■		■												
	Gas conversion kit 23>31	8 719 001 168 0		■																
	Gas Conversion Kit 23>31	8 719 001 169 0	■																	
	Gas conversion kit 21, 23>31	8 719 001 170 0			■															
	Gas conversion kit 23>31	8 719 001 171 0					■													
	Gas Conversion Kit 23>31	8 719 001 172 0						■												
	Gas conversion kit 23>31	8 719 001 174 0				■														
	Gas Conversion Kit 31>23	8 719 001 176 0		■																
	Gas Conversion Kit 31>23	8 719 001 177 0			■															
	Gas Conversion Kit 31>23	8 719 001 178 0				■														
	Gas Conversion_kit 31>23	8 719 001 179 0					■													
	Gas Conversion Kit 31>23	8 719 001 180 0						■												
	Gas Conversion Kit 31>23	8 719 001 191 0	■																	
<b>ZSB 14,22,30 / 75,100,150,210S-3</b>										Control box Schaltkasten										<b>6</b>

Spare parts list  
Ersatzteilliste



6720905445.AA/G

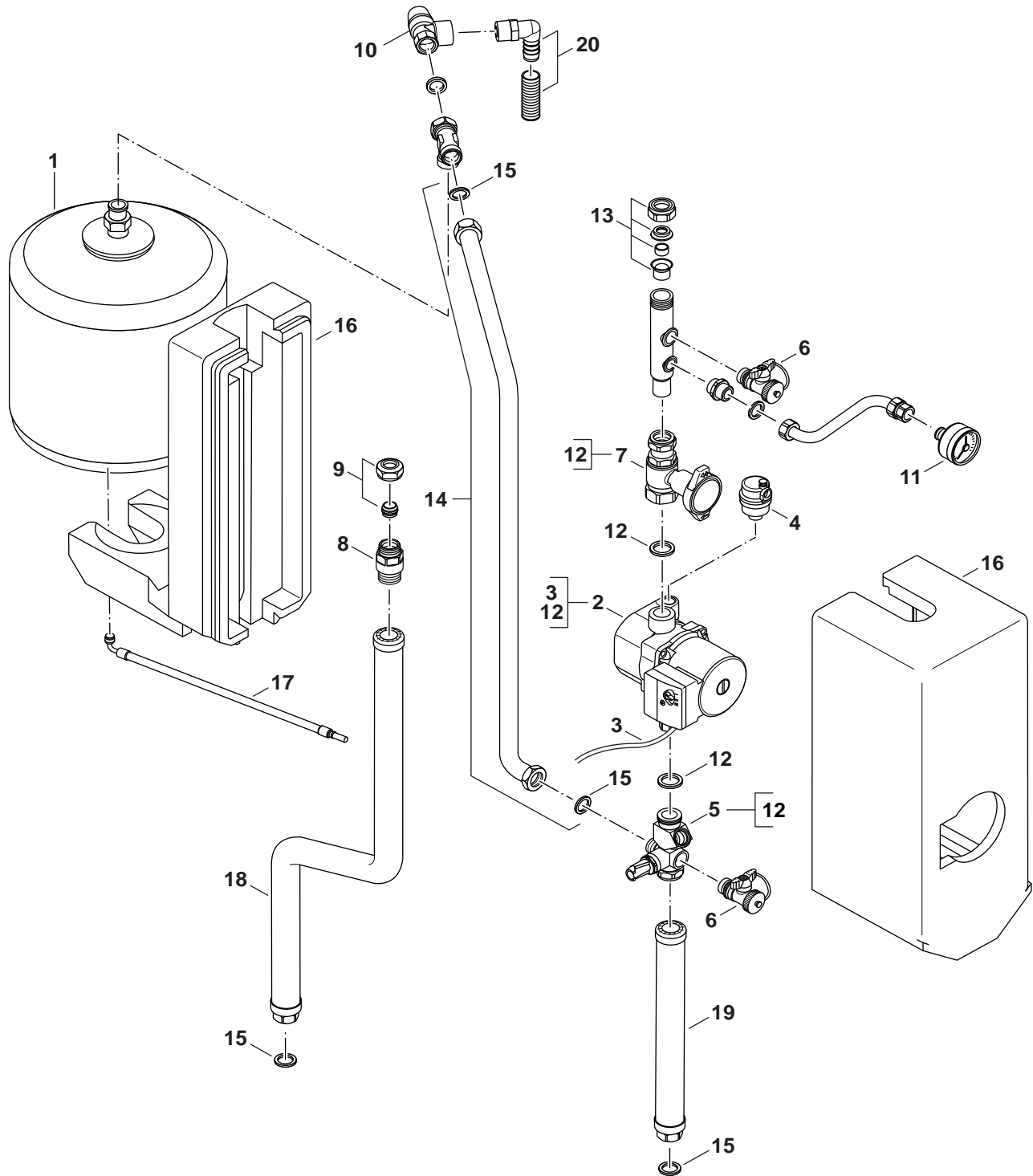
**7**  
A  
Hydraulic block  
Hydraulikblock

ZSB 14,22,30 / 75,100,150,210S-3



Pos	description Bezeichnung	Ordering no. Bestell-Nr.	ZBS14/100S	ZBS22/75S	ZBS22/100S	ZBS22/210S	ZBS30/150S	ZBS30/210S													Remarks Bemerkungen					
1	Heat exchanger	8 716 106 436 0					■	■																		
1	Heat exchanger 16 plate	8 716 106 685 0	■	■	■	■																				
2	Seal plate heat exchanger Sek Wue 15mm	8 716 106 435 0	■	■	■	■	■	■																		
3	Flow unit	8 716 106 356 0	■	■	■	■	■	■																		
4	Screw M5x32	8 716 771 687 0	■	■	■	■	■	■																		
5	Mounting bush rubber	8 716 106 425 0	■	■	■	■	■	■																		
6	Washer (10x)	8 716 771 259 0	■	■	■	■	■	■																		
7	DHW temp sensor	8 714 500 081 0	■	■	■	■	■	■																		
8	O-ring 7,75x2,1 (10x)	8 710 205 080 0	■	■	■	■	■	■																		
9	Clamping spring 10mm	8 716 771 167 0	■	■	■	■	■	■																		
10	Screw & washer assembly M5x30	8 716 106 452 0	■	■	■	■	■	■																		
11	O-ring 12,5x3 WRAS / KTW (1x)	8 716 106 748 0	■	■	■	■	■	■																		
12	Wire form spring 18 mm (x10)	8 716 771 169 0	■	■	■	■	■	■																		
13	Wire clip 13mm (1x)	8 716 106 549 0	■	■	■	■	■	■																		
14	Grommet	8 716 106 566 0	■	■	■	■	■	■																		
16	T-piece	8 715 502 114 0	■	■	■	■	■	■																		
19	Clip pump	8 716 106 438 0	■	■	■	■	■	■																		
21	O-ring 23x4 (10x)	8 716 771 353 0	■	■	■	■	■	■																		
22	air vent valve	8 716 106 445 0	■	■	■	■	■	■																		
23	Return unit	8 716 106 844 0	■	■	■	■	■	■																		
24	Clip flow sensor	8 716 106 488 0	■	■	■	■	■	■																		
25	Pressure relief valve dhw	8 717 401 029 0	■	■	■	■	■	■																		
26	O-Ring 2.62 x 6.02 ID EPDM (10x)	8 716 140 810 0	■	■	■	■	■	■																		
27	filling cock	8 716 771 432 0	■	■	■	■	■	■																		
28	Safety relief valve	8 717 401 035 0	■	■	■	■	■	■																		
29	O-ring 13,87x3,53 (10x)	8 716 771 155 0	■	■	■	■	■	■																		
30	Clip inlet adaptor	8 716 106 432 0	■	■	■	■	■	■																		
31	Diverter valve assembly mixer module	8 716 106 845 0	■	■	■	■	■	■																		
32	Diverter valve motor	8 716 106 847 0	■	■	■	■	■	■																		
33	Inlet adaptor	8 716 106 439 0	■	■	■	■	■	■																		
34	Screw M5 Stainless	8 716 106 848 0	■	■	■	■	■	■																		
40	Grommet	8 716 106 567 0	■	■	■	■	■	■																		
41	O-Ring (10x)	8 716 107 436 0	■	■	■	■	■	■																		
42	Pump UPM 15-70CHG	8 718 221 728 0	■	■	■	■	■	■																		
43	Hose	8 710 725 760 0	■	■	■	■	■	■																		
45	O-ring 17x4	8 716 771 154 0	■	■	■	■	■	■																		
46	Cover diverter valve	8 716 112 786 0	■	■	■	■	■	■																		
48	Adapter	8 718 221 327 0	■																							
48	Adapter	8 718 222 305 0		■	■	■																				
48	Adapter	8 718 222 306 0						■	■																	
<b>ZSB 14,22,30 / 75,100,150,210S-3</b>												Hydraulic block Hydraulikblock												<b>7A</b>		

Spare parts list  
Ersatzteilliste



6720905447.AA/G

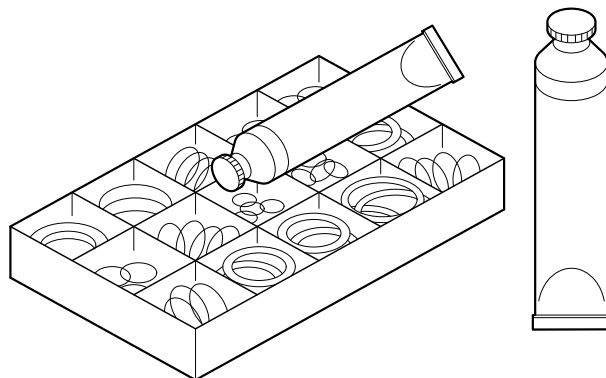
Solar hydraulics  
Solargruppe

ZSB 14,22,30 / 75,100,150,210S-3

8



**Spare parts list**  
**Ersatzteilliste**



6720904217.AA/G

Service/Installation  
Wartung/Installation

**ZSB 14,22,30 / 75,100,150,210S-3**

**9**



## List of translations Übersetzungsliste

Pos	Beschreibung
<b>1</b>	<b>Baugruppe</b>
1	Mantel.
2	Klappe
3	Schraube 4,8x13 (10x)
4	Logo Bosch
5	Ausdehnungsgefäß
6	Schraube (10x)
7	Dichtscheibe 1/2" (10x)
8	Dichtung
9	Abgasanschluss
10	Stopfen
11	O-Ring (10x)
12	Dichtung Ø80
13	Schelle
14	Abdeckung
15	Abdeckung
16	Schalldämpfer
17	Dichtring
18	Drosselblende
19	Dichtring (10x)
20	Verschluss
21	Daempfer-Set (2x)
22	Schraube DIN7981 6,3x13 (10x)
23	Verschlussatz
<b>2A</b>	<b>Baugruppe</b>
1	Wärmeblock
2	Elektrodensatz
3	Dichtung
4	Brenner
5	Verdrängungskörper
6	Verdrängungskörper unten
7	Spiegelsatz
8	Temperaturbegrenzer
9	Temperaturbegrenzer kpl
10	Verschlussdeckel
11	Mutter
12	Temperaturfühler
13	Schauglas
14	Dichtungssatz
<b>2B</b>	<b>Baugruppe</b>
1	Wärmeblock
2	Mutter
3	Dichtungssatz
4	Abgassammler
5	Temperaturbegrenzer
6	Befestigungssatz
7	Temperaturfühler
8	Deckel
9	Dichtung
10	Abschirmblech
11	Scheibe (10x)
12	Elektrodensatz
13	Schauglas
14	Dichtung (10x)
15	Brenner
16	Brennerdichtung
17	Deckel

**List of translations  
Übersetzungsliste**

Pos	Beschreibung
18	Befestigungssatz
19	Dichtring
20	Befestigungsblech
21	Befestigungssatz
22	Temperaturbegrenzer kpl
<b>3A</b>	<b>Baugruppe</b>
1	Behälter
3	Mantel
5	Rohr-Tauchrohr 75L Lg 721mm
6	Rohr-Tauchrohr 75L Lg 710mm
7	Verteiler kpl 75L
8	Tauchrohr 75L 320mm
9	Anode
10	Temperaturfühler
11	Pumpe 5M Sanitaer kpl
12	Adapter
13	Gummidichtung
<b>3B</b>	<b>Baugruppe</b>
1	Behälter
2	Abdeckung
3	Abdeckung 150
4	Schraube 4,8x13 (10x)
5	Schraube DIN7981 6,3x13 (10x)
6	Nr.845 KFE-Hahn Zubehör
7	Anode isoliert, 480mm
8	Temperaturfühler
9	Pumpe 5M Sanitaer kpl
10	Rohr Tauchrohr Lg.940
11	Ein-/Auslaufrohr Edelstahl, 1253mm
12	Adapter
13	Gummidichtung
15	Anschlussrohr
16	Anschlussrohr
17	Dichtscheibe 3/4" (10x)
18	Dichtscheibe 1/2" (10x)
19	Dichtscheibe 1" (10x)
20	Anschluss Gas
21	Anschluss Heizung
<b>3C</b>	<b>Baugruppe</b>
1	Behälter 210 solar
2	Abdeckung 170
3	Abdeckung
4	Schraube 4,8x13 (10x)
5	Schraube DIN7981 6,3x13 (10x)
6	Nr.845 KFE-Hahn Zubehör
7	Anode 150
8	Temperaturfühler
10	Einlaufrohr 210
11	Einlauf- und Auslaufrohr
12	Pumpe 5M Sanitaer kpl
13	Adapter
14	Gummidichtung
15	Anschlussrohr
16	Anschlussrohr
17	Dichtscheibe 3/4" (10x)
18	Dichtscheibe 1/2" (10x)
19	Dichtscheibe 1" (10x)

**List of translations  
Übersetzungsliste**

Pos	Beschreibung
20	Anschluss Gas
21	Anschluss Heizung
<b>4A</b>	<b>Baugruppe</b>
1	Gebälse
2	Membranventil
3	Luftbegrenzer
4	Gasarmatur SIT 848
7	Gaszuführungsrohr
8	Dichtscheibe 3/4" (10x)
9	Dichtung (10x)
10	Luftverbundrohr
11	Gasrohr
12	O-Ring (10x)
13	Gasrohr
14	Plombe (10x)
15	Bügel 18 mm (x10)
16	Dichtring
<b>4B</b>	<b>Baugruppe</b>
1	Gebälse
2	Dichtung
3	Dichtung
4	Spiegelsatz
5	Membrane
6	Gehäuse
7	Luftbegrenzer
8	Ansaugrohr
9	Drosselbuchse
10	Winkel
11	Gasrohr
12	O-Ring (10x)
13	Überwurfmutter
14	Gasarmatur SIT 848
15	Winkel
16	Dichtung (10x)
17	Gasrohr
18	Dichtscheibe 3/4" (10x)
<b>5A</b>	<b>Baugruppe</b>
1	Syphon
2	Deckel
3	Schlauch
5	Rohr
6	Haltefeder 10mm (10x)
7	Dichtscheibe 1/2" (10x)
8	O-Ring 12.5x3 WRAS / KTW (10x)
9	Vorlaufrohr
10	Dichtung (10x)
11	O-Ring 17x4 (10x)
12	Klammer (10x)
13	Rücklaufrohr
15	Dichtscheibe 3/4" (10x)
17	Rohr
19	Rohr
20	Bügel 18 mm (x10)
21	Vorlaufrohr
22	Manometer
23	O-Ring 2,62x6,02 ID EPDM (10x)
24	O-Ring 26,34 x 5,33 (5X)



**List of translations  
Übersetzungsliste**

Pos	Beschreibung
25	Dichtungssatz (10x)
26	Halter Manometer
29	Temperaturfühler
33	Isolierung
34	Dichtscheibe 1" (10x)
35	O-Ring 13,87x3,53 (10x)
<b>6</b>	<b>Baugruppe</b>
1	Klappe
2	Drehknopf
3	Blende
4	Deckel
5	Oberteil
6	Steckerset
7	Leiterplatte
8	Transformator
9	Rückwand
10	Kodierstecker 1810 (21, 23)
12	Stopfen (10x)
13	Gebälsekabel
14	Zündkabel
15	Kabel Erdung
16	Pumpenkabel Ladepumpe
17	Kabelbaum
18	Sicherung T1,6A (10x)
19	Sicherung T0,5A (10x)
20	Sicherung T2,5A (10x)
21	Pumpenkabel
22	Kabel NTC
24	Kabel NTC
25	Kabel 230V
26	Kabel PT1000
27	Kabel ISM-Speicher NTC
28	Kabel Bus
29	Pumpenkabel Solar
	ISM1 Junkers Westeuropa
	Gasumbau-Set 23>31
	Gasumbau-Set 21, 23>31
	Gasumbau-Set 23>31
	Gasumbau-Set 31>23
<b>7A</b>	<b>Baugruppe</b>
1	Wärmeübertrager
2	Dichtung Sek WÜ 15mm
3	Vorlaufeinheit
4	Schraube M5x32
5	Gummitülle
6	Dichtung (10x)
7	Temperaturfühler
8	O-Ring 7,75x2,1 (10x)
9	Haltefeder 10mm (10x)
10	Schraube M5x30 mit Scheibe
11	O-Ring 12,5x3 WRAS / KTW (1x)
12	Bügel 18 mm (x10)
13	Haltefeder 13mm (1x)
14	Stopfen
16	T-Stück
19	Klammer
21	O-Ring 23x4 (10x)

**List of translations  
Übersetzungsliste**

Pos	Beschreibung
22	Entlüftungsventil
23	Rücklaufeinheit
24	Klammer
25	Sicherheitsventil
26	O-Ring 2,62x6,02 ID EPDM (10x)
27	Füllhahn
28	Sicherheitsventil
29	O-Ring 13,87x3,53 (10x)
30	Klammer
31	Umsteuerventil Mischermodule
32	Motor
33	Adapter
34	Schraube M5 rostfrei
40	Stopfen
41	O-Ring (10x)
42	ET Pumpe UPM 15-70CHG
43	Schlauch
45	O-Ring 17x4 (10x)
46	Abdeckung
48	Adapter
<b>8</b>	<b>Baugruppe</b>
1	Solar-Ausdehnungsgefäß SAG 18
2	Pumpe 15 50 AOS
3	Pumpenkabel Solar
4	Schnellentlüfter 3/8"
5	Durchflussbegrenzer
6	Wartungshahn 1/2"x3/4"
7	Kugelhahn
8	Rückflussverhinderer
9	Klemmverschraubung 15x1
10	Sicherheitsventil 6bar 1/2"
11	Manometer 10bar
12	Dichtscheibe 28x2
13	Klemmringverschraubung
14	Anschlussrohr
15	Dichtscheibe 28x2
16	Isolierung
17	Verlängerung
18	Rohr
19	Rohr
20	Schlauch
<b>9</b>	<b>Baugruppe</b>
	NR.1060 Bürstenset WB5 Zubehör
	Zub1061-Reinigungsmesser WB5.
	Zub Nr 1156
	Zub.Nr.1157
	Fett HFT1V5
	Dichtungsbox
	Fett Unisilikon L641
	Dichtscheibe 3/4" (10x)
	Dichtscheibe 1/2" (10x)
	Schelle
	Doppelnippel 3/4"
	Wärmeleitpaste
	O-Ringbox
	Außentemperaturfühler

**Types of appliances  
Gerätetypen**

Appliance Gerät	Ordering no. Bestell-Nr.	Country Land	Remarks Bemerkungen
<b>ZBS 14/100 S-3 MA 23</b>	7 714 311 086	Bulgaria, Croatia, Greece, Hungary, Serbia, Slovenia, Ukraine	
<b>ZBS 30/150 S-3 MA 23</b>	7 714 311 084	Bulgaria, Croatia, Hungary, Russia, Serbia, Ukraine	
<b>ZBS 22/100 S-3 MA 23</b>	7 714 311 081	Bulgaria, Croatia, Hungary, Serbia	
<b>ZBS 22/210 S-3 MA 23 SOLAR</b>	7 714 311 082	Bulgaria, Croatia, Hungary, Serbia	
<b>ZBS 30/210 S-3 MA 23 SOLAR</b>	7 714 311 085	Bulgaria, Croatia, Russia, Serbia, Ukraine	
<b>ZBS 22/75 S-3 MA 23</b>	7 714 311 083	Bulgaria, Croatia, Serbia, Ukraine	

Bosch Thermotechnik GmbH  
Sophienstraße 30-32  
D-35576 Wetzlar  
[www.bosch-thermotechnology.com](http://www.bosch-thermotechnology.com)